

MINIVALVULA ESFERICA 1/4 PN 25



PRODUCTO CERTIFICADO FABRICADO CON SELLO DE ORIGEN MADE IN ITALY

Esta válvula esta fabricada según la norma **EN ISO 9001**.

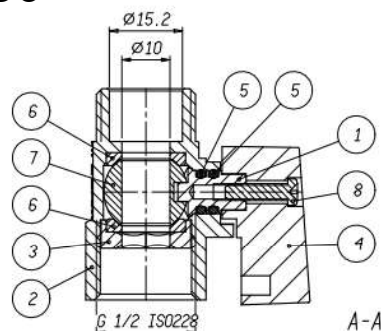
Todas válvulas se someten a ensayos según la norma **EN 12266-1**.

Esta válvula se utiliza en las instalaciones de calefacción, climatización, para agua, higiénico-sanitarias, aire comprimido, redes de distribución de aceites, gasolina, vapor y en general con cualquier fluido no agresivo.

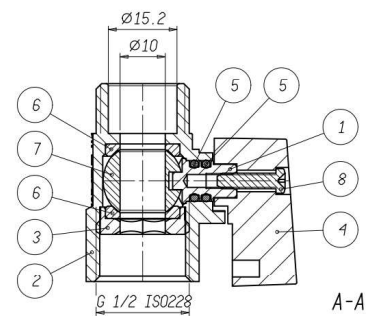
Hecho de **LATÓN CW617N MADE IN ITALY** en conformidad con la norma **EN 12165-CW617N-DW**

- **Garantía:** 5 años.
- **Temperatura:** de 0 a 90°C
- **Clase de presión 1/4" - PN25** (362psi)
- **Rosca:** NPT

SECCIONADO



DIBUJO TÉCNICO Y CUADRO



CERTIFICACIONES



ISO 9001
BUREAU VERITAS
Certification



GODKENDT
TIL DRILKEVAND

