

Ficha Técnica y Manual de Instalación: Automático de Nivel



PRODUCTO CERTIFICADO FABRICADO CON SELLO DE ORIGEN MADE IN ITALY

El Automático de Nivel es un dispositivo esencial para el control automatizado del llenado o vaciado de tanques, cisternas y depósitos. Su función principal es encender y apagar una bomba de agua en función del nivel del líquido, protegiendo así el sistema de bombeo y garantizando un suministro constante.

Automático de Nivel para Bombas de Agua | Control y Protección | Italvalv

Descubre el automático de nivel para controlar bombas de agua en tanques y cisternas. Garantiza un suministro constante y protege tu sistema de bombeo contra funcionamiento en seco.

- **Material de la Carcasa:** Polipropileno (PP) de alta resistencia.
- **Voltaje Nominal:** 220 V AC.
- **Frecuencia:** 50/60 Hz.
- **Corriente Máxima:** 10 A.
- **Temperatura de Trabajo:** 0 °C a 60 °C.
- **Grado de Protección:** IP68.
- **Longitud de Cable:** Cable 3 metros
- **Función:** Control de llenado o vaciado.

Manual de Instalación y Conexión Eléctrica

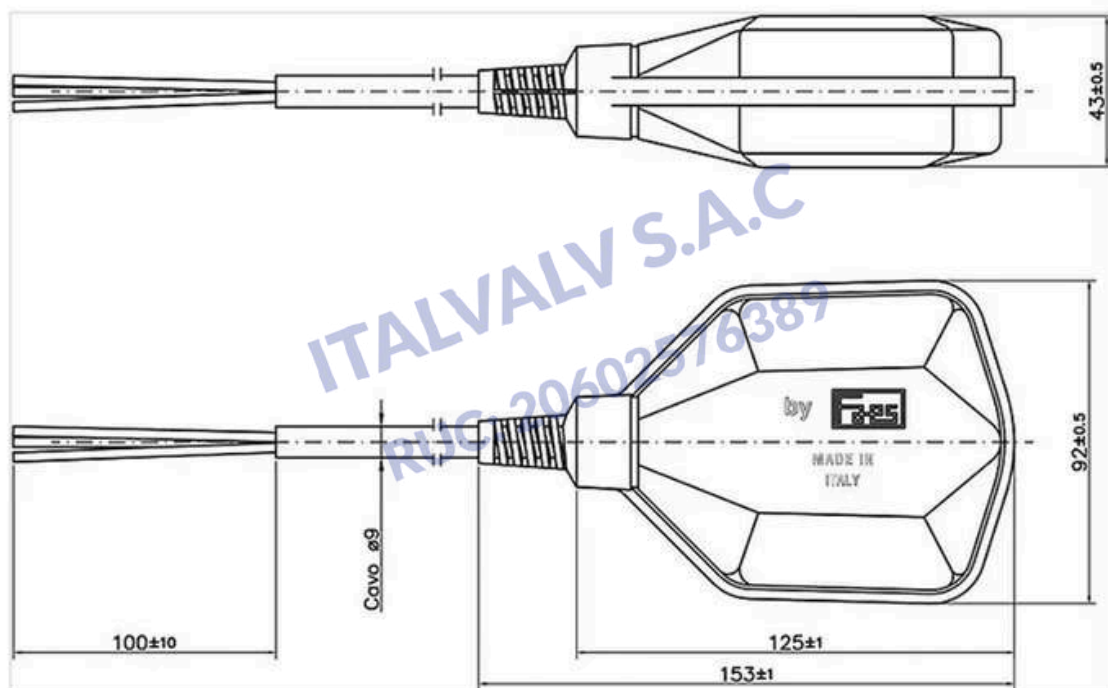
ADVERTENCIA DE SEGURIDAD: La instalación eléctrica debe ser realizada por personal calificado. Desconecte la energía eléctrica (llave térmica) antes de manipular cualquier componente del sistema.

Principios de Funcionamiento

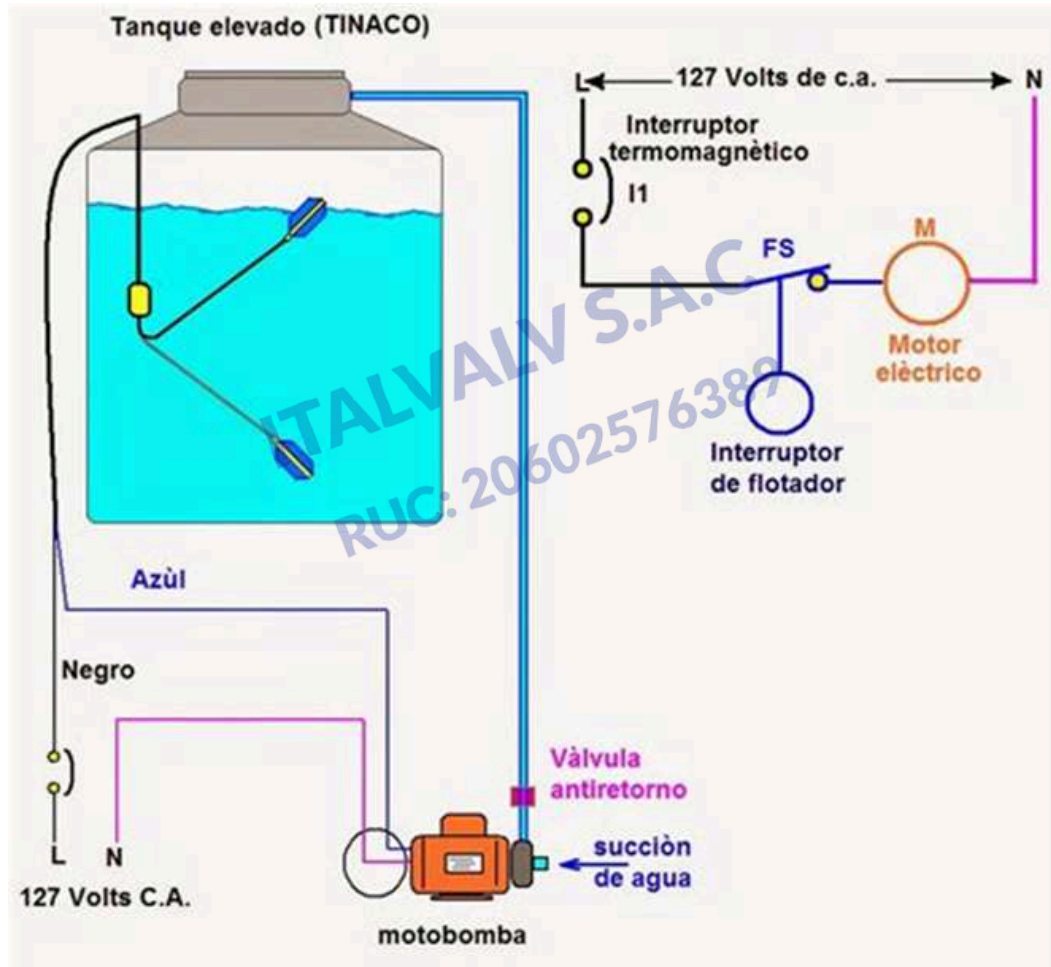
El automático de nivel contiene un interruptor basculante (micro-switch) que, al cambiar de posición por la flotación del dispositivo, activa o desactiva la bomba. Posee tres cables:

- **Negro (Común):** Cable de conexión principal.
- **Marrón (Normalmente Abierto - NA):** Cierra el circuito cuando el flotador está en posición vertical hacia abajo (nivel bajo). Se usa para llenar tanques.
- **Azul (Normalmente Cerrado - NC):** Cierra el circuito cuando el flotador está en posición vertical hacia arriba (nivel alto). Se usa para vaciar tanques.

Diseño técnico



Esquema 1: Instalación en un Tanque Elevado



Este esquema es ideal para cuando se necesita llenar un tanque elevado desde una fuente de agua (ej. red pública) sin una cisterna previa. El automático de nivel controla la bomba para que se encienda cuando el nivel del agua en el tanque baja y se apaga cuando se llena.

1. Montaje: Instale el automático de nivel en el interior del tanque elevado. El cable debe fijarse a una altura adecuada para que la bomba se active y desactive en los niveles deseados.

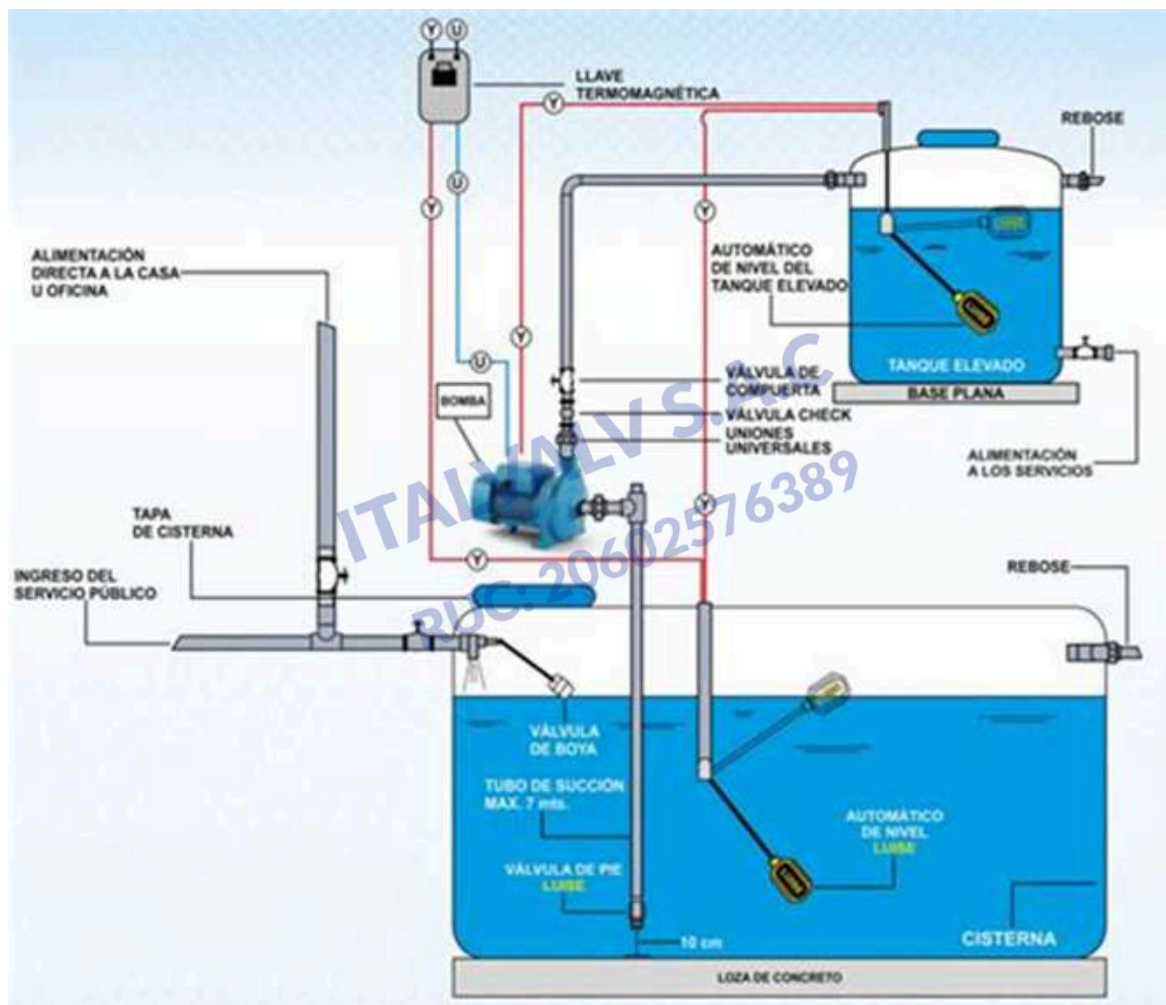
2. Conexión Eléctrica:

- Identifique los cables negro (común) y marrón (NA) del automático de nivel.
- Conecte el cable de fase (L) de la llave térmica al cable negro (común) del automático de nivel.
- Conecte el cable marrón (NA) del automático de nivel al cable de fase de la bomba de agua.
- Conecte el neutro (N) de la llave térmica directamente al cable de neutro de la bomba de agua.
- Verifique el cable a tierra (tierra física) de la bomba, conectándolo de manera segura al circuito de tierra del tablero eléctrico.

Lógica de Funcionamiento: Cuando el flotador desciende, el contacto entre los cables negro y marrón se cierra, encendiendo la bomba. Cuando el flotador sube, el contacto se abre, apagando la bomba.

Esquema 2: Instalación en Cisterna y Tanque Elevado (Llenado)

Este es el sistema de bombeo más común, donde un electrónivel en la cisterna protege la bomba del funcionamiento en seco, mientras que otro en el tanque elevado controla el llenado.





1) Montaje:

- Automático de Nivel en la Cisterna: Instálelo de manera que el flotador descienda cuando la cisterna esté vacía, pero se mantenga en posición de "ON" (flotando) mientras haya agua.
- Automático de Nivel en el Tanque Elevado: Instálelo de manera que el flotador descienda cuando el tanque esté vacío y suba cuando se llene.

2) Conexión Eléctrica:

- Este sistema requiere que los dos automáticos de nivel funcionen en serie para que la bomba se encienda solo si la cisterna tiene agua Y el tanque elevado está vacío.
- Conecte el cable de fase (L) de la llave térmica al cable negro (común) del automático de nivel de la cisterna.
- Conecte el cable marrón (NA) del automático de nivel de la cisterna al cable negro (común) del automático de nivel del tanque elevado.
- Conecte el cable marrón (NA) del automático de nivel del tanque elevado al cable de fase de la bomba de agua.
- Conecte el neutro (N) de la llave térmica directamente al cable de neutro de la bomba de agua.
- Asegure la conexión del cable a tierra.

Lógica de Funcionamiento: La bomba solo se encenderá cuando el flotador del tanque elevado esté en la posición baja (tanque vacío) Y el flotador de la cisterna esté en la posición alta (cisterna con agua). Si la cisterna se vacía, el flotador bajará, abriendo el circuito y apagando la bomba para protegerla.

POLÍTICA DE GARANTÍA, CAMBIOS Y DEVOLUCIONES:

<https://italvalv.pe/politica-de-garantia-cambios-y-devoluciones/>