



CATÁLOGO TÉCNICO

VÁLVULAS DE COMPUERTA

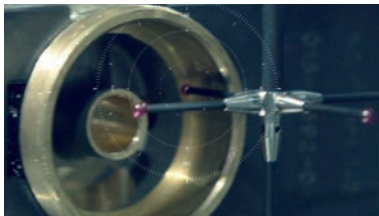
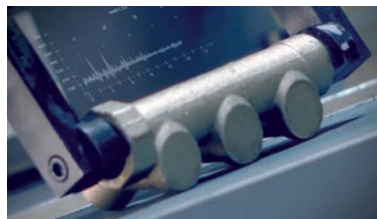
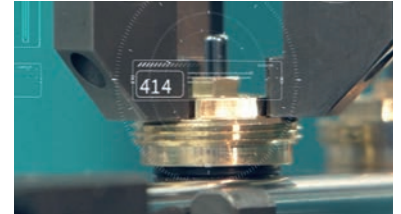
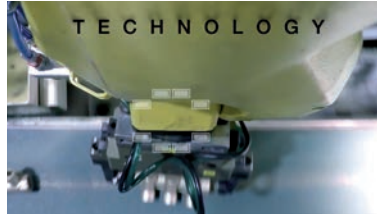


> LA EMPRESA

ITAP SpA, constituida en Lumezzane (Brescia) en 1972, es actualmente una de las empresas líderes del sector de la producción de válvulas, empalmes y colectores de distribución para sistemas sanitarios y de calefacción.

Gracias a un proceso productivo completamente automatizado, con 85 máquinas transfer y 55 líneas de ensamblaje, está en condiciones de producir 400.000 unidades por día.

La innata vocación por la innovación y por el respeto de las normativas técnicas está sostenida por una organización empresarial certificada ISO 9001. La orientación a la calidad siempre se ha considerado un factor decisivo para el logro de importantes resultados comerciales: ITAP cuenta con aprobaciones de producto emitidas por organismos certificadores de todo el mundo.



> Los productos ITAP han obtenido aprobaciones de más de 30 organismos certificadores de todo el mundo.





VÁLVULAS DE COMPUERTA

156 Válvula de compuerta de latón pn16

Indicadas para el uso en instalaciones hidráulicas, de calefacción, de acondicionamiento y neumáticas.

VÁLVULA DE COMPUERTA



MEDIDA	PRESIÓN	CÓDIGO	EMBALAJE
1/2" (DN 15)	16bar/232psi	1560012	12/96
3/4" (DN 20)	16bar/232psi	1560034	8/64
1" (DN 25)	16bar/232psi	1560100	5/40
1"1/4 (DN 32)	16bar/232psi	1560114	4/24
1"1/2 (DN 40)	16bar/232psi	1560112	2/16
2" (DN 50)	16bar/232psi	1560200	2/12
2"1/2 (DN 65)	16bar/232psi	1560212	1/8
3" (DN 80)	16bar/232psi	1560300	1/8
4" (DN 100)	16bar/232psi	1560400	1/4

CERTIFICACIONES



ESPECIFICACIONES

Conexiones roscadas hembra/hembra.

Volante en aluminio

Cuerpo de latón.

Temperatura mínima y máxima de trabajo: 0° C, 150° C en ausencia de vapor.

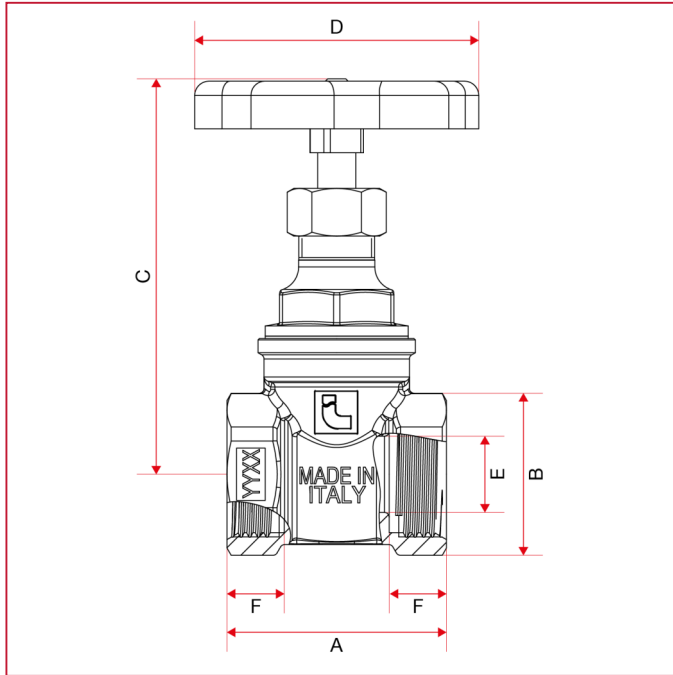
Conexiones roscadas ISO 228 (equivalente a DIN EN ISO 228 y BS EN ISO 228).

Disponible con rosca americana NPT en las medidas 2"1/2, 3" y 4".



VÁLVULAS DE COMPUERTA

Dimensiones totales

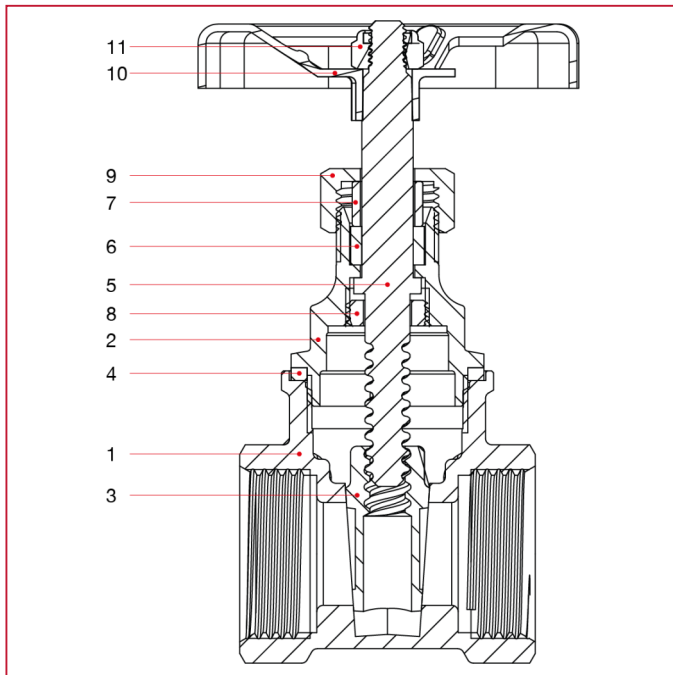


	1/2"	3/4"	1"	1"1/4	1"1/2	2"	2"1/2	3"	4"
DN	15	20	25	32	40	50	65	80	100
A	42	46	50	55	60	67	78	83	100
B	28	34	40,3	51,5	57	71,5	90	102,7	132,4
C	72,5	82,5	96	104,1	116,6	138,7	180,5	201,5	237,8
D	50	60	60	70	70	80	100	100	120
E	13	16	23	28	33	45	59	68	85
F	11,5	12	14	16	17	18	19	22	25,5
Kg/cm2 bar	16	16	16	16	16	16	16	16	16
LBS - psi	232	232	232	232	232	232	232	232	232



VÁLVULAS DE COMPUERTA

MATERIALES medidas de 1/2" a 2"

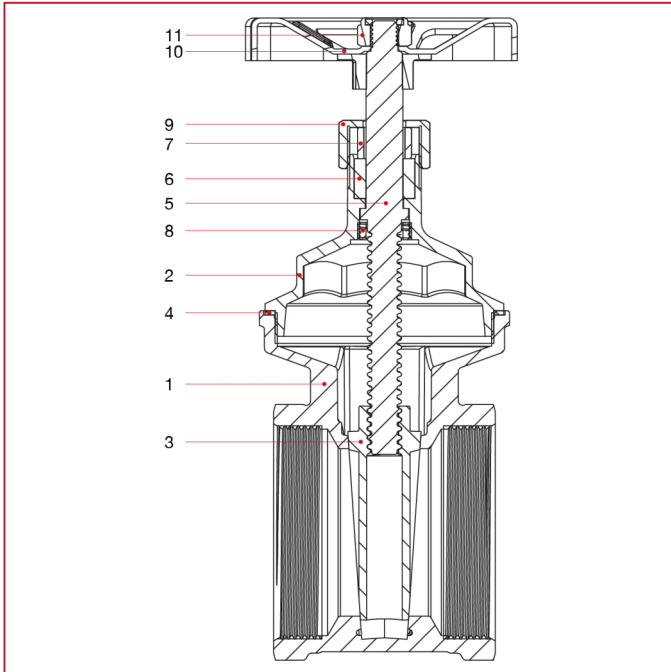


POS.	DESCRIPCIÓN	N.	MATERIAL
1	Cuerpo	1	Latón CW617N
2	Tuerca	1	Latón CW617N
3	Disco	1	Latón CW617N
4	Junta	1	NA1002
5	Varilla	1	Latón CW617N
6	Junta varilla	1	FE1000
7	Prensaestopas	1	Latón CW617N
8	Seguro varilla	1	Latón CW617N
9	Cazoleta	1	Latón CW617N
10	Pomo	1	Aluminio pintado EN AB-46100
11	Tuerca autobloqueante	1	Acero galvanizado CL8



VÁLVULAS DE COMPUERTA

MATERIALES medidas de 2"1/2 a 4"



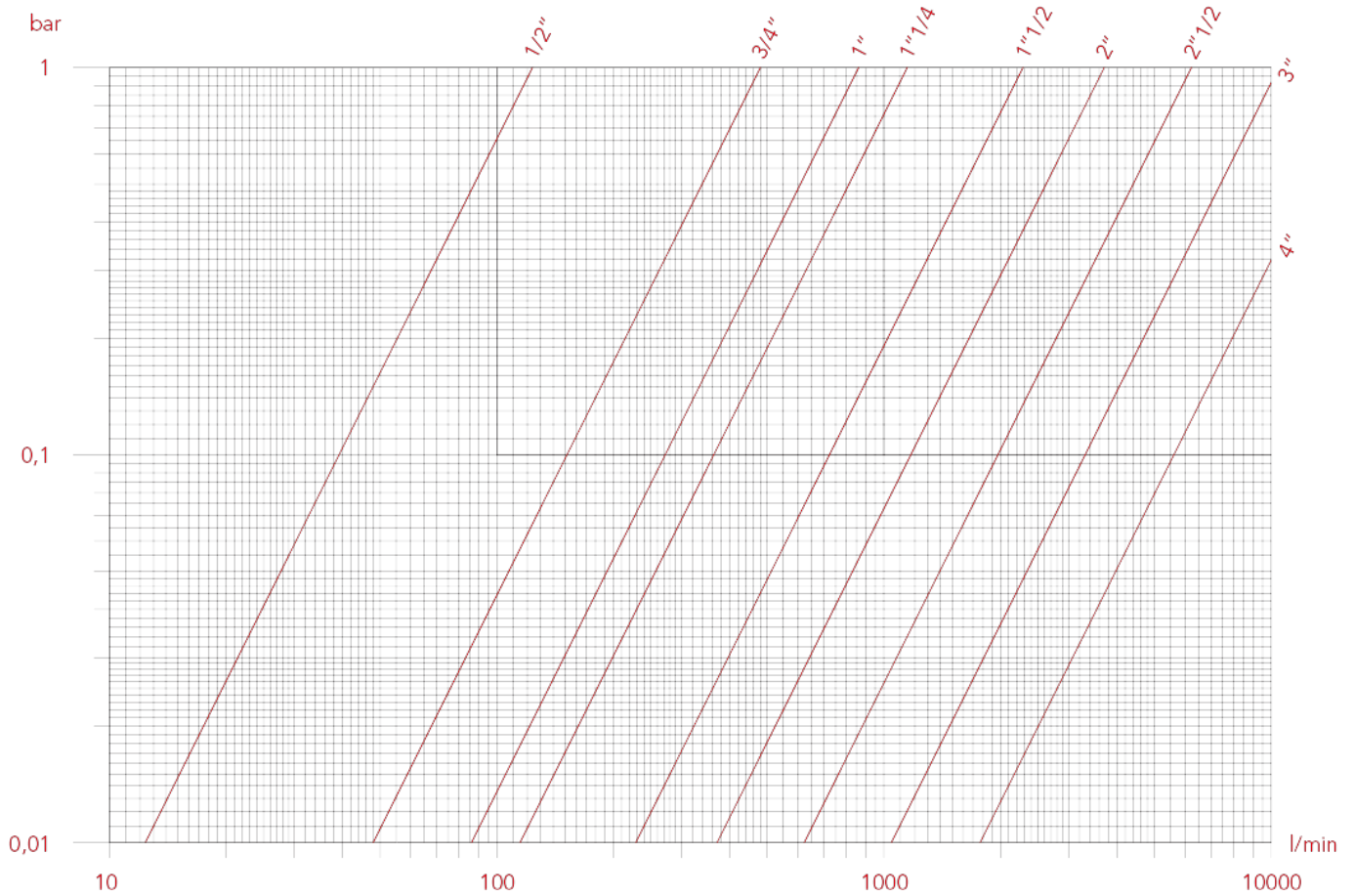
POS.	DESCRIPCIÓN	N.	MATERIAL
1	Cuerpo	1	Latón CC754S
2	Tuerca	1	Latón CW617N
3	Disco	1	Latón CW617N
4	Junta	1	NA1002
5	Varilla	1	Latón CW617N
6	Junta varilla	1	FE1000
7	Prensaestopas	1	Latón CW617N
8	Seguro varilla	1	Latón CW617N
9	Cazoleta	1	Latón CW617N
10	Pomo	1	Aluminio pintado EN AB-46100
11	Tuerca autobloqueante	1	Acero galvanizado CL8



VÁLVULAS DE COMPUERTA

DIAGRAMA DE PÉRDIDAS DE CARGA (con agua)

	1/2"	3/4"	1"	1"1/4"	1"1/2"	2"	2"1/2"	3"	4"
KV	12	29,4	51	69	138	201	375	864	1680

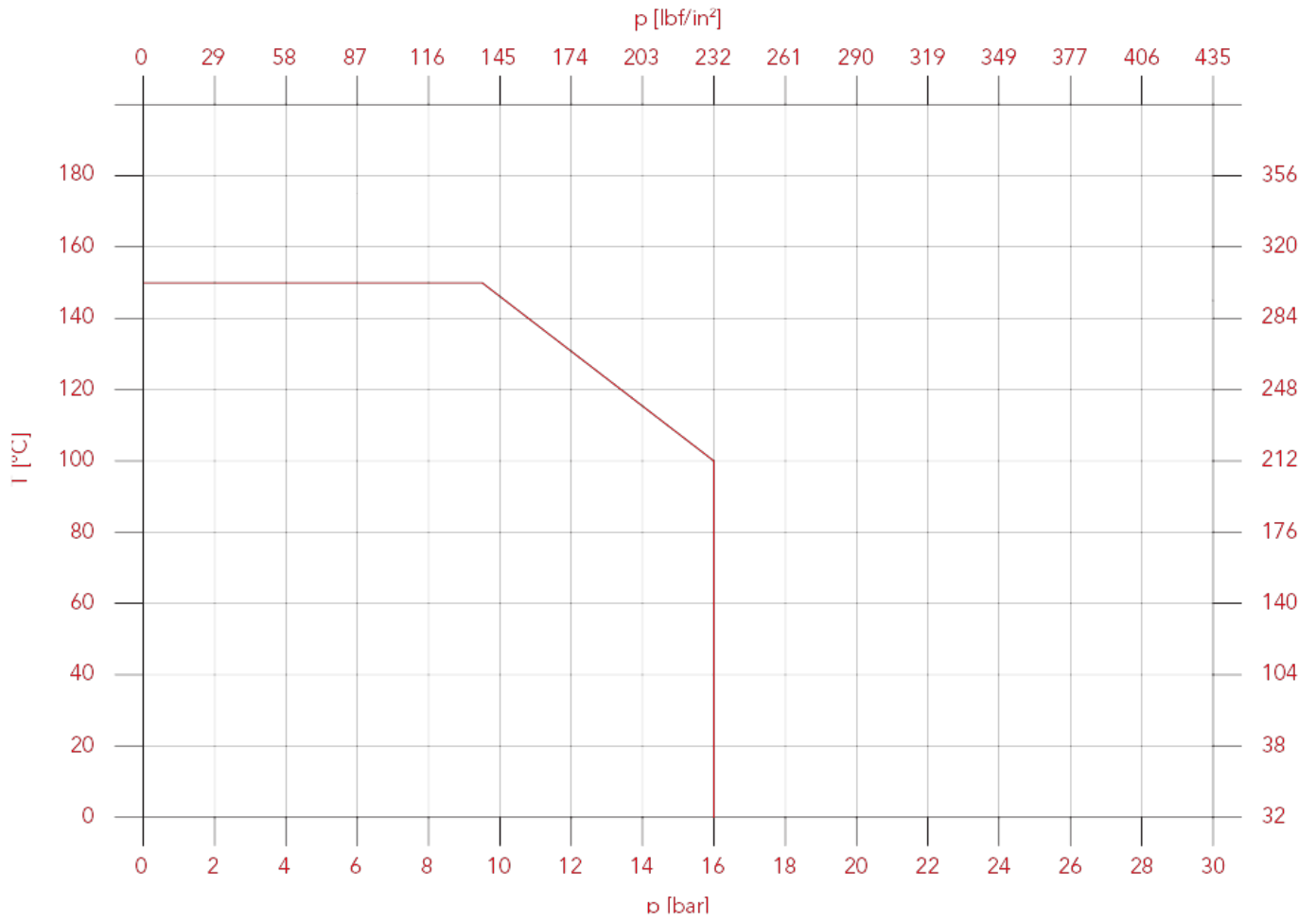




VÁLVULAS DE COMPUERTA

DIAGRAMA DE PRESIÓN-TEMPERATURA

Los valores expresados por las curvas representan el límite máximo de empleo de las válvulas.
Los valores indicados son sólo aproximativos.





VÁLVULAS DE COMPUERTA

VOLA Volante para válvula de compuerta art. 156



VOL156

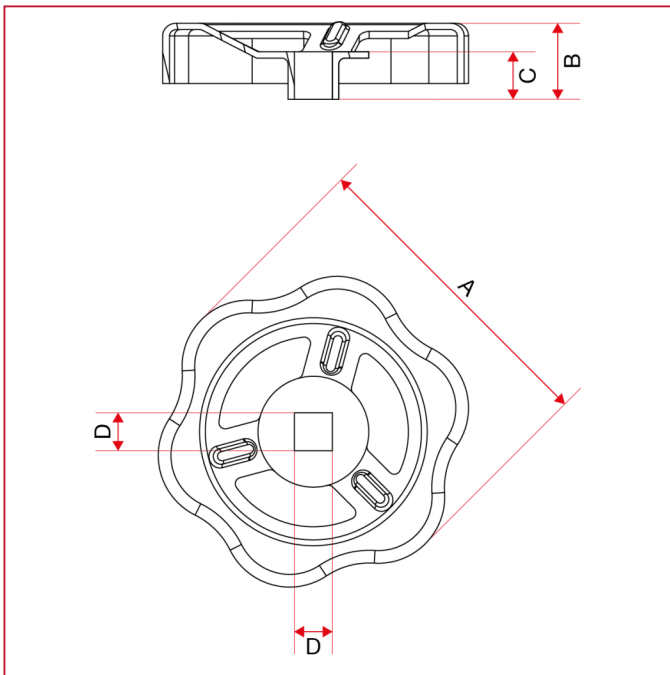
MEDIDA	CÓDIGO	EMBALAJE	FILTRO
050	VOLA050	1/150	1/2"
060	VOLA060	1/150	3/4"
060	VOLA060	1/150	1"
070	VOLA070	1/150	1"1/4
070	VOLA070	1/150	1"1/2
080	VOLA080	1/150	2"
100	VOLA100	1/100	2"1/2
100	VOLA100	1/100	3"
120	VOLA120	1/100	4"

ESPECIFICACIONES

Volante en aluminio pintado en llamas con polvo epoxy

Volante en aluminio pintado en llamas con polvo epoxy

Dimensiones totales



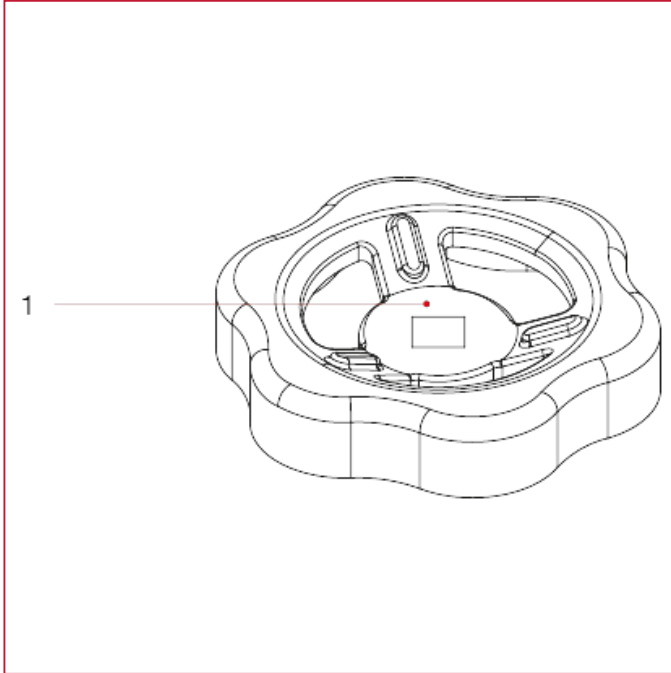
VOL156

	050	060	060	070	070	080	100	100	120
A	50	60	60	70	70	80	100	100	120
B	12	15	15	17,6	17,6	19	25	25	26
C	7,5	8	8	10,6	10,6	10,6	15	15	15
D	6	7	7	7	7	8	11	11	12



VÁLVULAS DE COMPUERTA

MATERIALES



POS.	DESCRIPCIÓN	N.	MATERIAL
1	Pomo	1	Aluminio pintado EN AB-46100



ITAP S.p.A.
Via Ruca 19
25065 Lumezzane
Brescia (ITALY)
Tel 030 8927011
Fax 030 8921990
www.itap.it - info@itap.it

Nos reservamos el derecho a aportar mejoras y modificaciones a los productos descritos y a los datos técnicos en cualquier momento y sin previo aviso.

rev. 20240729