

Válvula Angular para Lavadora MOD. LOCOMOTIVA



PRODUCTO CERTIFICADO FABRICADO CON SELLO DE ORIGEN MADE IN ITALY

Válvula Angular para Lavadora Locomotiva de ITAL-VALV. Fabricada con Latón CW617n, es segura para agua potable, duradera, resistente y perfecta para instalaciones domésticas.

Descripción del Producto

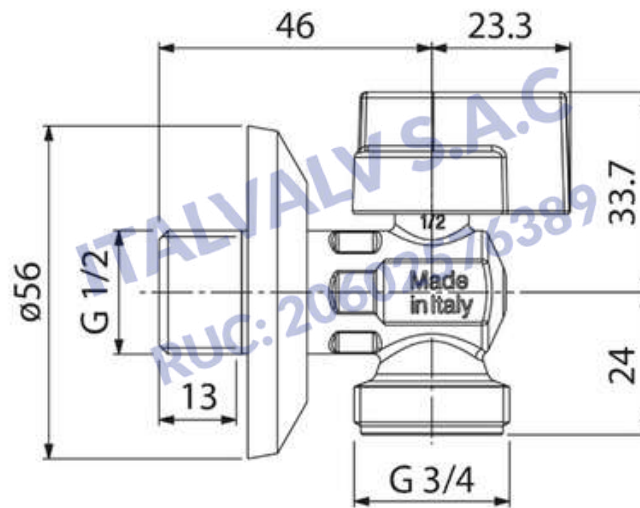
La Válvula Angular para Lavadora Locomotiva de ITAL-VALV es la solución definitiva para un manejo seguro y eficiente del agua en tu hogar. Diseñada con la reconocida tecnología termosantaria de origen italiano, esta válvula no solo garantiza un rendimiento superior, sino que también aporta un toque moderno a tu área de lavado.

Su mecanismo de cierre y apertura permite cortar el flujo de agua de manera precisa e instantánea, ofreciendo total tranquilidad para el mantenimiento o en caso de emergencia. Es la opción ideal para quienes buscan calidad, durabilidad y un diseño que optimice cada espacio, con la seguridad de utilizar un material apto para agua potable.

Características Técnicas

- Código: D909073
- Material del Cuerpo: Latón CW617n apto para agua potable en instalaciones domiciliarias y ABS.
- Material del Vástago: Latón con disco cerámico y ABS.
- Canopla: Metálica inoxidable.
- Presión de Trabajo: Clase de presión 10 BAR (145 PSI).
- Temperatura: Soporta un rango de 0°C a 70°C.
- Conexiones: Entrada y salida de 3/4".
- Certificaciones: Producto con sello de origen "Made in Italy" y certificaciones de calidad como DIN, DVGW, ACS, ISO 9001 y CE.

Dimensiones



Características y Beneficios

- **Seguridad para tu Salud:** Fabricada con Latón CW617n, un material certificado como apto para agua potable, garantizando que el agua que fluye a través de la válvula no contamine el suministro de tu hogar.
- **Control Total del Flujo de Agua:** Permite el cierre y la apertura del suministro de agua fría y caliente de manera independiente, facilitando el mantenimiento y las reparaciones sin interrumpir el servicio de agua en otras áreas de la casa.
- **Durabilidad y Resistencia Superior:** El Latón CW617n es conocido por su alta resistencia a la corrosión, el óxido y el desgaste, asegurando una vida útil prolongada y un rendimiento confiable a lo largo del tiempo.
- **Diseño Robusto y Compacto:** Su construcción está pensada para ser instalada en espacios reducidos y departamentos pequeños, sin comprometer su funcionalidad ni su acabado moderno y elegante.
- **Fácil Instalación:** Su diseño y conexiones estándar facilitan una instalación rápida y sencilla, ideal tanto para profesionales como para proyectos de bricolaje.

Aplicaciones

La Válvula Angular para Lavadora Locomotiva es un componente esencial para conectar y controlar el suministro de agua a:

- Lavadoras automáticas de carga frontal y superior.
- Centros de lavado.
- Otros electrodomésticos que requieran una conexión de agua independiente de 3/4".

POLÍTICA DE GARANTÍA, CAMBIOS Y DEVOLUCIONES:

<https://italvalv.pe/politica-de-garantia-cambios-y-devoluciones/>