

## Válvula Angular Dual Premium Ducha Bidet Doble 1/2"



**PRODUCTO CERTIFICADO FABRICADO CON SELLO DE ORIGEN MADE IN ITALY**

Instala la válvula angular doble 1/2" de Italvalv. Ideal para conectar tu inodoro y ducha bidet desde un solo punto, con control de cierre independiente en cada toma.

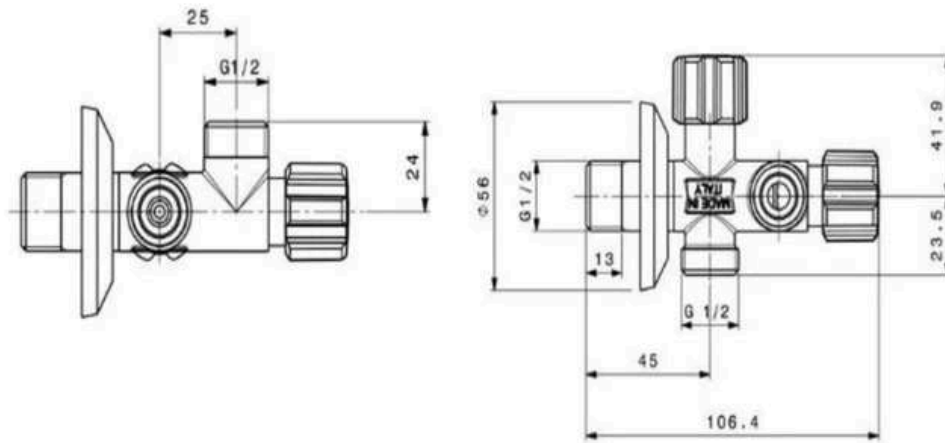
### Descripción del Producto

La Válvula Angular Dual Premium Ducha Bidet Doble 1/2" es la solución definitiva para optimizar el espacio y la funcionalidad en tu baño. Este producto innovador, con el sello de origen MADE IN ITALY, permite alimentar dos aparatos sanitarios, como un inodoro y una ducha bidet, desde una sola toma de agua. Su diseño de doble salida, cada una con su propio vástago y perilla, te otorga un control completamente independiente sobre el flujo de agua, facilitando el mantenimiento y las reparaciones sin afectar el funcionamiento del otro punto. Es una opción premium para un baño moderno y eficiente.

### Características Técnicas

- Código: D448894
- Material del Cuerpo: Latón CW617n apto para agua potable con acabado cromado.
- Conexiones: Válvula doble para 2 tubos de abasto, compatible con conexiones de 1/2" x 1/2"
- Mecanismo de Cierre: Vástago de latón con disco cerámico y ABS.
- Presión de Trabajo: Clase de presión 10 BAR (145 PSI).
- Temperatura: Rango de 0°C a 70°C.

## Dimensiones



## Características y Beneficios

- **Control Independiente en Doble Salida:** La principal ventaja de esta válvula es que cada una de sus dos tomas de 1/2" tiene un control de cierre individual, permitiendo independizar por completo el flujo de agua hacia el inodoro y la ducha bidet.
- **Facilita el Mantenimiento:** Al poder cerrar el agua de un solo aparato, las tareas de reparación o reemplazo son mucho más sencillas, evitando daños a la pared (maiolica) y sin necesidad de cerrar la llave de paso general.
- **Durabilidad Premium:** Fabricada con Latón CW617n apto para agua potable, ofrece una resistencia superior a la corrosión y el desgaste. Su acabado moderno y duradero mantiene la estética del baño por más tiempo.
- **Solución Completa:** Este conector doble es la respuesta ideal para instalaciones que requieren más de un punto de agua en un espacio reducido, garantizando funcionalidad y una calidad certificada.

## Aplicaciones

Esta válvula es la opción perfecta para:

- Conectar el tubo de abasto de 1/2" para el inodoro y una ducha bidet en la otra salida de 1/2", desde una única toma de agua en la pared.
- Otras combinaciones que requieran dos puntos de agua con control independiente, como lavatorios o lavaderos.

### POLÍTICA DE GARANTÍA, CAMBIOS Y DEVOLUCIONES:

<https://italvalv.pe/politica-de-garantia-cambios-y-devoluciones/>