

Válvula Angular 1/2" Inodoro - Lavatorio - Cocina Modelo Pesado



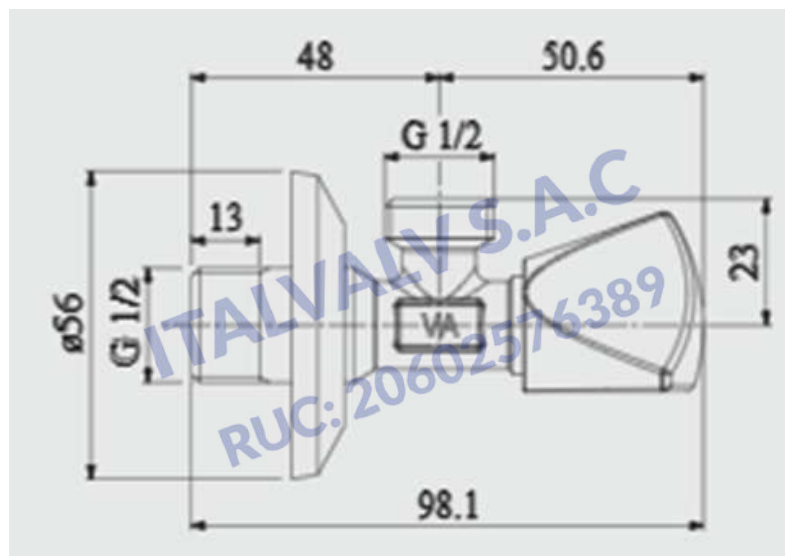
PRODUCTO CERTIFICADO FABRICADO CON SELLO DE ORIGEN MADE IN ITALY

Válvula angular 1/2" Pesada. Fabricada en Latón CW617n apto para agua potable con acabado cromado, permite independizar el flujo de agua y facilita el mantenimiento.

Descripción del Producto

La Válvula Angular 1/2" Inodoro - Lavatorio Pesada es un componente de plomería esencial para un control de agua preciso y seguro en tu baño. Con el sello de origen MADE IN ITALY y fabricada con la más alta tecnología, esta válvula está diseñada para durar. Su principal función es independizar el flujo de agua a cada aparato, como inodoros o lavatorios, facilitando enormemente las tareas de mantenimiento y reparaciones. Su diseño moderno y su cuerpo en Latón CW617n apto para agua potable con acabado cromado garantizan un rendimiento óptimo y una durabilidad superior.

Dimensiones





Características Técnicas

- Código: C147486
- Material del Cuerpo: Latón CW617n apto para agua potable con acabado cromado.
- Mecanismo de Cierre: Vástago de latón con disco cerámico
- Conexiones: Para tubos de abasto de 1/2" x 1/2".
- Presión de Trabajo: Clase de presión 10 BAR (145 PSI).
- Temperatura: Rango de 0°C a 70°C.

Características y Beneficios

- **Control de Agua Independiente:** Permite aislar el flujo de agua a un inodoro o lavatorio específico, lo que simplifica las reparaciones y el mantenimiento sin necesidad de cortar el suministro de agua de todo el hogar.
- **Seguridad y Confianza en el Suministro:** Fabricada con Latón CW617n, un material certificado como apto para agua potable en instalaciones domiciliarias, garantizando la pureza del agua.
- **Durabilidad y Resistencia:** El Latón CW617n con acabado cromado ofrece una alta resistencia al desgaste y la corrosión, asegurando una vida útil prolongada y un rendimiento confiable.
- **Facilita el Mantenimiento:** Al independizar cada punto de agua, se evitan daños a la pared (maiolica) al cambiar los tubos de abasto, haciendo el proceso más rápido y seguro.
- **Estética Moderna:** Su acabado cromado no solo protege el material, sino que también complementa la decoración de cualquier baño, aportando un toque de elegancia y funcionalidad.

Aplicaciones

Esta válvula es ideal para su instalación en los siguientes puntos de agua:

- **Inodoros:** Para controlar el suministro de agua a la cisterna.
- **Lavatorios:** Para gestionar el flujo de agua hacia la grifería del lavabo.
- Cualquier aparato sanitario que utilice tubos de abasto de 1/2" x 1/2"

POLÍTICA DE GARANTÍA, CAMBIOS Y DEVOLUCIONES:

<https://italvalv.pe/politica-de-garantia-cambios-y-devoluciones/>