

## Válvula Angular 1/2" Inodoro - Lavatorio - Cocina Liviana



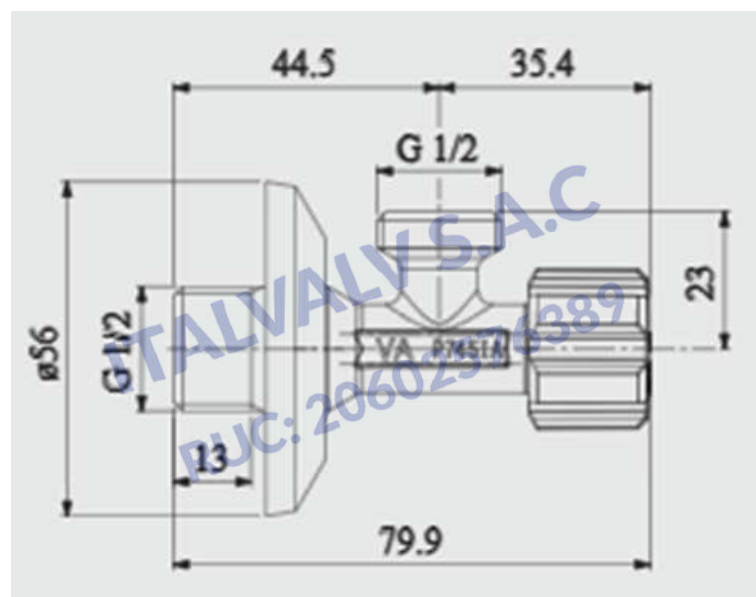
PRODUCTO CERTIFICADO FABRICADO CON SELLO DE ORIGEN MADE IN ITALY

Válvula angular 1/2" liviana para tus inodoros y lavatorios. Su diseño compacto y fabricación en Latón CW617n la convierten en la opción perfecta para instalaciones rápidas y eficientes.

### Descripción del Producto

La Válvula Angular 1/2" Inodoro - Lavatorio Liviana es la solución ideal para quienes buscan una opción funcional, moderna y fácil de instalar. Con el sello de origen MADE IN ITALY, esta válvula ofrece un control de agua confiable y preciso, perfecta para la instalación en tus baños. Su diseño liviano y compacto facilita el montaje, mientras que su construcción en Latón CW617n garantiza una durabilidad excepcional. Es la elección perfecta para proyectos donde la eficiencia y la simplicidad son prioritarias, sin comprometer la calidad que nos caracteriza.

### Dimensiones





## Características Técnicas

- Código: C428681
- Material del Cuerpo: Latón CW617n apto para agua potable.
- Acabado: Cromado para mayor resistencia a la corrosión.
- Mecanismo de Cierre: Vástago con disco cerámico.
- Conexiones: Para tubos de abasto de 1/2" x 1/2"
- Presión de Trabajo: Hasta 10 BAR (145 PSI).
- Temperatura: Rango de 0°C a 70°C.

## Características y Beneficios

- **Instalación Rápida y Sencilla:** Su diseño liviano y compacto hace que la instalación sea mucho más ágil y sencilla, ideal para profesionales y para quienes realizan trabajos de bricolaje en casa.
- **Control Independiente de Agua:** Permite aislar el flujo de agua de tu inodoro o lavatorio de forma individual, facilitando las reparaciones o el reemplazo de griferías sin afectar el suministro de toda la vivienda.
- **Seguridad en tu Suministro:** Fabricada en Latón CW617n, un material certificado para el contacto con agua potable, garantizando la pureza del agua que fluye hacia tus grifos.
- **Durabilidad a Largo Plazo:** A pesar de su diseño liviano, la válvula ofrece una excelente resistencia a la corrosión y el desgaste gracias a su fabricación en latón de alta calidad y su acabado cromado.

## Aplicaciones

Esta válvula es la opción perfecta para:

- **Lavatorios:** Para una conexión segura y confiable a la grifería de tu lavabo.
- **Inodoros:** Permite controlar el suministro de agua a la cisterna con facilidad y precisión.
- Cualquier aparato sanitario que requiera una conexión estándar de 1/2".

### **POLÍTICA DE GARANTÍA, CAMBIOS Y DEVOLUCIONES:**

<https://italvalv.pe/politica-de-garantia-cambios-y-devoluciones/>