

## Mini Válvula de Bola DN15 de 1/2"



PRODUCTO CERTIFICADO FABRICADO CON SELLO DE ORIGEN MADE IN ITALY

### 1 Introducción y Definición

La Mini Válvula de Bola de 1/2" Italvalv es una válvula compacta de cuarto de giro, ideal para aplicaciones donde se requiere un control de flujo rápido y fiable en espacios reducidos y para diámetros pequeños. Su diseño de bola garantiza un cierre hermético y una baja pérdida de carga cuando está completamente abierta.

### 2 Principio de Funcionamiento

Al igual que las válvulas de bola de mayor tamaño, esta mini válvula utiliza una esfera perforada (bola) que gira 90 grados. Cuando el orificio de la bola se alinea con el paso del fluido, la válvula está abierta. Un giro de 90 grados la posiciona para bloquear completamente el flujo.

### 3 Características Clave y Ventajas

- Compacta: Perfecta para instalaciones con espacio limitado.
- Cierre Rápido: Operación de cuarto de giro (90°).
- Cierre Hermético: Proporciona un excelente sellado.
- Versatilidad: Adecuada para agua, aire y otros fluidos compatibles.
- Baja Pérdida de Carga: Flujo casi sin obstrucciones cuando está abierta.

## 4 Recomendaciones de Uso y Aplicaciones Típicas

Ideal para líneas de servicio individuales, grifos, o puntos de aislamiento específicos donde se necesita un control on/off preciso en diámetros pequeños.

- Enfoque Vivienda Multifamiliar:
  - Aislamiento de Puntos de Consumo: Cada departamento, para cortar el suministro de agua fría o caliente a un baño, cocina o lavandería individualmente.
  - Conexión de Electrodomésticos: Para el suministro de agua a lavadoras, lavavajillas, calentadores de agua individuales, facilitando el mantenimiento y la sustitución.
  - Tomas de Servicio: Para mangueras en balcones, patios o áreas comunes.
  - Instalaciones de Calentadores de Agua (Termas): En las líneas de alimentación de agua fría y salida de agua caliente para un fácil aislamiento.
  - Líneas de Servicio a Cisternas y Tanques Auxiliares: Para controlar el llenado o vaciado de pequeños depósitos.

## 5 Componentes Principales

- Cuerpo: Carcasa compacta.
- Bola: Esfera perforada que controla el flujo.
- Asientos: Sellos de PTFE o elastómero.
- Vástago: Eje que conecta la bola con la palanca.
- Maneta/Palanca: Para el accionamiento manual.

## 6 Instalación Correcta

- Limpieza: Asegúrese de que la tubería esté limpia de residuos antes de conectar.
- Sellado: Utilice cinta de PTFE o sellador de roscas adecuado en las conexiones roscadas.
- Apriete: Apriete las conexiones firmemente, pero sin exceso, para evitar dañar la válvula o la rosca de la tubería. Use una llave adecuada.
- Orientación: Generalmente bidireccional, pero siempre verifique si tiene una flecha de flujo.
- Accesibilidad: Instale en un lugar donde la palanca pueda operarse libremente y sea accesible para futuras intervenciones.

## 7 Errores a Evitar en la Instalación

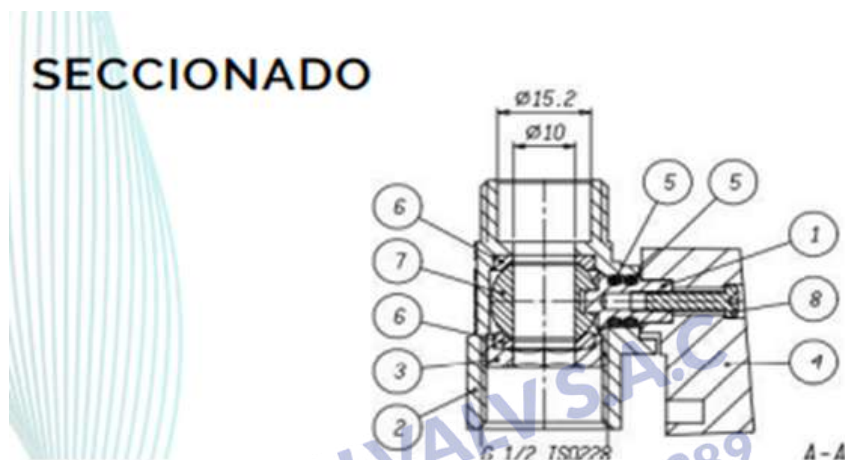
- Sobreapriete: Daña las roscas y puede deformar el cuerpo de la válvula, comprometiendo el sellado.
- Uso como Reguladora: Aunque puede estrangular el flujo, no está diseñada para regulación fina y su uso prolongado en posición parcialmente abierta puede causar desgaste prematuro.
- Fuerza Excesiva en la Palanca: Si la válvula está dura, no fuerce la palanca; investigue la causa (presión, suciedad).

## 8 Mantenimiento Correcto

- Inspección Visual: Revise periódicamente la ausencia de fugas en las conexiones o alrededor del vástago.
- Operación Ocasional: Si está en una posición fija por mucho tiempo, opérela ocasionalmente (abrir y cerrar) para mantener la movilidad de la bola y los asientos.
- Limpieza Externa: Mantener el exterior limpio para evitar la corrosión.

## 9 Seccionado de la Válvula

Nuestra tabla de seccionado le ofrece una vista detallada de los componentes internos de la válvula. Cada parte es crucial para el rendimiento de la válvula, desde el cuerpo compacto hasta la esfera de sellado y los asientos. Comprender el seccionado le permite visualizar cómo cada elemento contribuye a la fiabilidad y eficiencia de su válvula Italtalv.



Posicion	Código	Descripción	Material	Cant.
8	VI007L0	TORNILLO CON CORTE EN CRUZ M3.5X13MM	CW614N	1
7	SF002L0	ESFERA DE 17.5MM A 2 VIÁS	CW614N	1
6	SE005LT	ASIENTO EN TEFLÓN D16.5 PARA VÁLVULA DE ESFERA DN10	PTFE	2
5	OR049LG	ANILLO TÓRICO 5.70 K 1.78	NBR 70	2
4	MA009LL-N	MANILLA DE ALUMINIO PARA VÁLVULA DE ESFERA	ALUM.	1
3	CH001L0	EJE PARA VÁLVULA DE ESFERA 1/2"	CW614N	1
2	CP078L0	CUERPO VÁLVULA DE ESFERA M-F 1/2" TIPO "MADE IN ITALY"	CW617N	1
1	AS038L0	VÁSTAGO PARA ESFERA DE 17.5 A MANILLA - DOBLE CIERRE SEPARADO	CW614N	1

## 10 Características Técnicas

Nuestras mini válvulas de bola de 1/2" están diseñadas y fabricadas con los más altos estándares de calidad, garantizando rendimiento y durabilidad.

- **Material del Cuerpo:** Latón CW617N

Conformidad: Fabricado en Italia, en conformidad con la norma EN 12165-CW617N-DW. Este latón especial asegura una excelente resistencia a la corrosión y una larga vida útil.

- **Clase de Presión:** PN10 (145 psi)

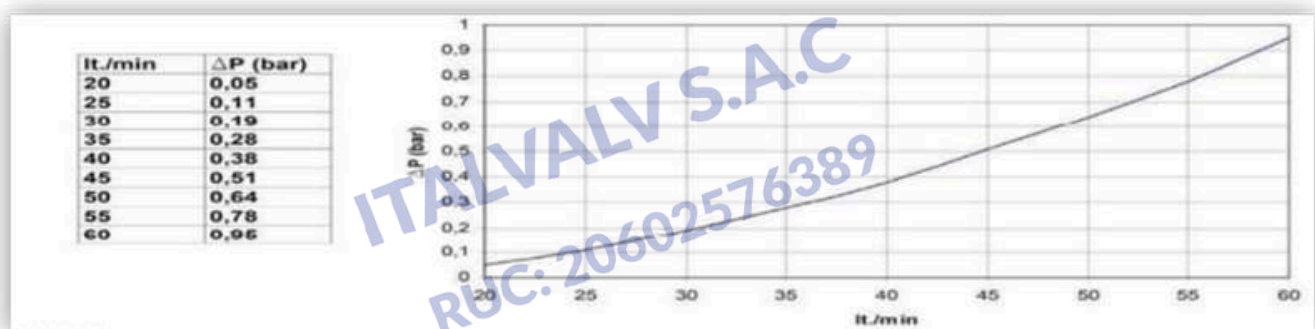
Adecuada para operar en sistemas con una presión nominal de hasta 10 bares (145 libras por pulgada cuadrada), lo que la hace compatible con la mayoría de las instalaciones domésticas y comerciales ligeras.

- **Rango de Temperatura:** 0°C a 90°C

Diseñada para soportar fluidos desde temperaturas de congelación (evitando la formación de hielo) hasta agua caliente a 90°C, cubriendo un amplio espectro de aplicaciones comunes en edificios.

## 11 Diagrama Presión/Temperatura

El diagrama de presión/temperatura es una herramienta vital que muestra los límites operativos seguros de su válvula. Este gráfico ilustra la relación entre la presión máxima admisible y la temperatura del fluido. Utilícelo para verificar que el modelo seleccionado de Italvalv es el adecuado para las condiciones específicas de su aplicación, asegurando así un rendimiento óptimo y la seguridad del sistema.



### POLÍTICA DE GARANTÍA, CAMBIOS Y DEVOLUCIONES:

<https://italvalv.pe/politica-de-garantia-cambios-y-devoluciones/>